

D_S-1W & D_D-1W series



定电压非稳压，隔离 1000V，隔离双路输出
DC-DC 模块电源 1W 系列，SIP7，DIP14

产品特点

- ◆ SIP7、DIP14标准引脚方式
- ◆ 5V/12V/24V输入
- ◆ 5V/9V/12V/15V输出
- ◆ 隔离电压1000VDC
- ◆ 工作温度范围-40~+85℃
- ◆ 效率高达83%
- ◆ 符合UL94V-0标准
- ◆ 满足RoHS环保要求

典型应用

- ◆ 智能控制、电力监控设备、安防设施、广电电器电源隔离及变换
- ◆ RS485/232、CAN总线等数字通讯接口电源隔离
- ◆ 电源地线环流及干扰的抑制

一般特性

D_S-1W及D_D-1W电源模块能同时提供两路独立的输出电压，两组输出间隔离500V，是专门针对需要双电源的应用场合而设计的。

本系列产品具有体积小、简单可靠等特点。主要适用于输入电压稳定（或波动很小）对电压精度要求不高又需要与输入电源隔离的场合。

- 1.以下数据除特别说明外，都是在 TA=25℃，湿度<75%，输入标称电压和输出额定负载时测得；
- 2.非标准型号产品某些指标可能会与下述不同，具体情况可与我司直接联系；
- 3.在使用本手册时如果对其中的某些专业术语不太明白请查询我司《DC/DC 模块电源应用指南》；
- 4.本公司注重技术改进，产品规格及参数更新时恕不另行通知，最新信息可留意我司网站 www.delus.cn

输出特性

项目	测试条件	Min	Typ	Max	Units
额定功率	TA=-40~+85℃			1	W
输出电压准确度		见误差包络图			
线性调整率	输入电压变化±1%			±1.2	%/%
负载调整率	负载变化从10%到100%	±10		±15	%
温度漂移系数	100%额定负载			0.03	%/℃
纹波和噪声	DC-20MHz带宽	100		150	mVp-p
开关频率	标称输入，100%额定负载	100			KHz
输出短路可持续时间				1	S

隔离特性

项目	测试条件	Min	Typ	Max	Units
耐压强度	测试时间 1 分钟，Vin/Vout	1000			VDC
	测试时间 1 分钟，Vout1/Vout2	500			
绝缘电阻	绝缘电压 500VDC，Vin/Vout	1000			MΩ

绝对最大值

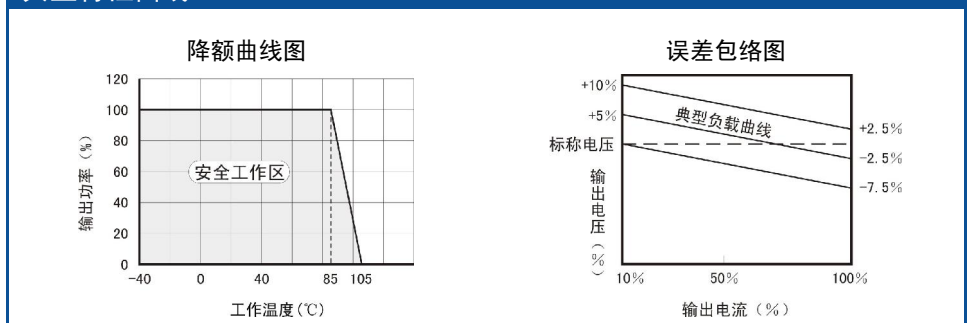
输入电压，5V 输入型号	-0.7~7VDC
输入电压，12V 输入型号	-0.7~15VDC
输入电压，24V 输入型号	-0.7~28VDC

一般特性

产品工作时外壳温度	≤45℃
空载功耗	≤150mW
冷却方式	自然空冷
工作温度	-40℃~+85℃
存储温度	-50℃~+125℃
存储湿度	≤95%（无凝结）
引脚耐焊接温度 ^{注1}	300℃最大
外壳材料	黑色阻燃耐热塑料（UL94V-0）
平均无故障时间（MTBF）	>100 万小时

注1：焊接时间 10 秒，焊点距外壳边沿 1.5mm

典型特性曲线



广州德励电子科技有限公司

TEL: (86) 020.3220 6616

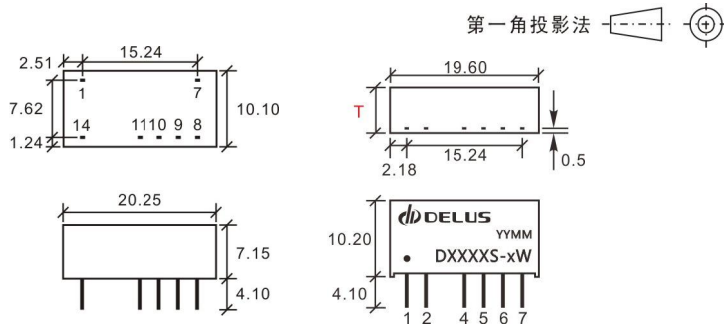
FAX: (86) 020.3220 6658

www.delus.cn

标准型号产品列表

型号	输入		输出			效率 (%)
	电压 (V)		电压 (V)	电流 (mA)		
	标称值	输入范围	标称值	最大	最小	
D0505S-1W	5	4.5~5.5	5/5	100/100	10/10	75
D0505D-1W						
D0509S-1W						
D0509D-1W						
D0512S-1W						
D0512D-1W						
D0515S-1W						
D0515D-1W						
D1205S-1W	12	10.8~13.2	5/5	100/100	10/10	75
D1205D-1W						
D1209S-1W						
D1209D-1W						
D1212S-1W						
D1212D-1W						
D1215S-1W						
D1215D-1W						
D2405S-1W	24	21.6~26.4	5/5	100/100	10/10	75
D2405D-1W						
D2409S-1W						
D2409D-1W						
D2412S-1W						
D2412D-1W						
D2415S-1W						
D2415D-1W						

外形尺寸及引脚方式



所有尺寸单位: mm

所有端子直径 0.5mm 所有相邻端子间距 2.54mm

T 的厚度是 6.00mm, 但包含 24V 输入或输出电压的型号外壳的厚度 T 是 7.05mm

功能	Vin	GND	-Vo2	+Vo2	-Vo1	+Vo1	NC
SIP 型	1	2	4	5	6	7	--
DIP 型	14	1	11	10	9	8	7

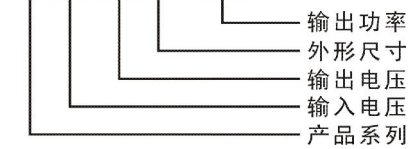
使用注意事项

①、输出负载要求

当该系列产品的输出负载为零时, 模块的输入纹波将急剧增大, 为了确保模块能够高效可靠地工作, 建议输出负载在额定负载的 10%~100%之间。严禁长期工作于空载的状态下。如果您所需的负载的确较小, 请在输出端并联一个适当阻值的电阻, 以使模块的输出功率最少达到 10%额定负载, 或者直接选用我司更小一级功率的产品。

产品命名规则

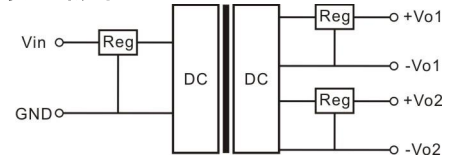
A1205S-1W



②、输出稳压及过压、过流保护

实现输出稳压, 输入过压、过流保护的最简单的方法是在输入或输出端串接一个带过热保护的线性稳压器 (如下图所示)。

隔离双路输出



③、输出滤波

该系列模块电源在不外接任何滤波器件的情况下即能稳定可靠地工作。如果您想进一步减小纹波, 可在模块的输出端外接滤波电容, 但要注意电容值的大小, 过大的电容可能会造成启动问题。在确保安全可靠的前提下, 该电容的最大值详见下表。

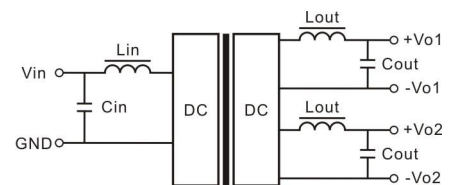
最大容性负载表

单路		双路	
Vout	Cout	Vout	Cout
3.3	10uF	--	--
5	10uF	5/5	4.7uF
9	4.7uF	9/9	2.2uF
12	2.2uF	12/12	1uF
15	1uF	15/15	0.47uF
24	0.47uF	--	--

对于实际功率小于 0.5W 的应用场合建议不使用外接电容

如果在最大的输出外接电容范围内不能满足您的纹波要求时, 还可在模块的输出端联接一个“LC”滤波网络 (见下图), 这样滤波的效果会更明显。

隔离双路滤波



但应注意到电感值的大小及“LC”滤波网络固有频率应与模块工作频率错开, 避免相互干扰。

④、此产品不能热插拔。