

# WA\_CS-2W & WB\_CS-2W Series



宽电压输入，隔离 1500VDC，稳压正负双路/单路输出  
DC-DC 电源模块 2W 系列，22.00×12.00×9.50mm

## 产品特点

- ◆ 国际标准引脚方式
- ◆ 隔离电压1500VDC
- ◆ 可持续短路保护
- ◆ 输出可关断
- ◆ 效率高达86%
- ◆ 2:1宽电压输入
- ◆ 符合UL94V-0标准
- ◆ 工作温度范围-40~+85℃
- ◆ 线性调节率小于0.3%
- ◆ 负载调整率小于0.8%
- ◆ 无需外加散热器
- ◆ 可接受客户定制型号

## 一般特性

WA(B)\_CS-2W系列DC/DC模块电源具有输入电压范围宽，启动电流小，负载特性好，纹波小，输出可控等特点。

该系列产品全部采用陶瓷电容，全SMT加工工艺，性能优良，稳定可靠。

WA(B)\_CS-2W体积小，功率密度高，能为您的电路板节省宝贵的空间。

适用于：工控系统电源、通讯系统电源等电路中，特别适用于输入电压变化范围大而且输入输出必须隔离的电路。

1. 以下数据除特别说明外，都是在TA=25℃，湿度<75%，输入标称电压和输出额定负载时测得；
2. 非标准型号产品某些指标可能会与下述不同，具体情况可与我司直接联系；
3. 在使用本手册时如果对其中的某些专业术语不太明白请查询我司《DC/DC模块电源应用指南》；
4. 本公司注重技术改进，产品规格及参数更新时恕不另行通知，最新信息可留意我司网站www.delus.cn

## 输入特性

遥控端	高电平遥控	悬空或高阻工作
		高电平关闭（灌电流小于10mA）

## 输出特性

项目	测试条件	MIN	TYP	MAX	UNITS
额定功率	标准推荐电路	0.2		2	W
电压精度	标准推荐电路		±1.5	±3	%
线性调整率	标称负载，全电压范围		±0.1	±0.3	
负载调整率	20%~100%额定负载		±0.5	±0.8	
温度漂移系数	标准推荐电路			0.03	%/℃
纹波和噪声	DC-20MHz带宽		40	150	mVp-p
开关频率	标准推荐电路		300		KHz
输出短路保护		可持续短路，自恢复			
瞬态恢复时间	25%额定负载变化	≤200uS			
过冲幅度		≤±5.0%			

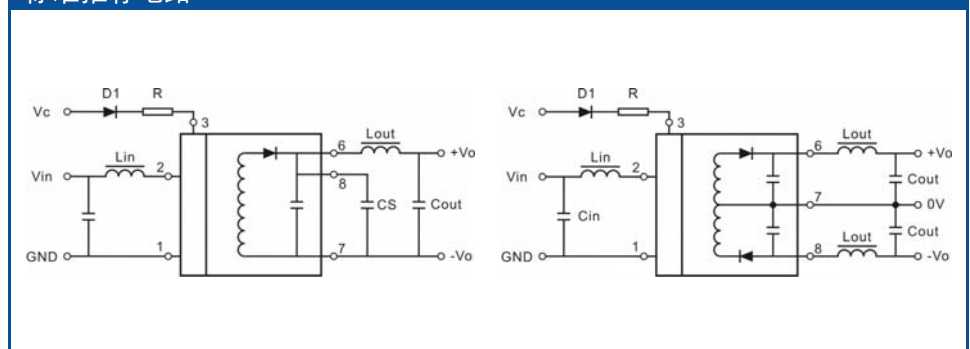
## 隔离特性

项目	测试条件	MIN	TYP	MAX	UNITS
耐压强度	测试时间1分钟，Vin/Vout	1500			VDC
绝缘电阻	绝缘电压500VDC，Vin/Vout	1			GΩ

## 一般特性

产品工作时外壳温度	≤40℃
空载功耗	≤200mW
冷却方式	自然空冷
工作温度	-40℃~+85℃
存储温度	-50℃~+125℃
存储湿度	≤95%（无凝结）
引脚耐焊接温度，10秒，焊点距外壳边沿1.5mm	300℃最大
外壳材料	阻燃耐热塑料（UL94V-0）
平均无故障时间（MTBF）	>100万小时

## 标准推荐电路



## 广州德励电子科技有限公司

电话：020-32206616

传真：020-32206658

Email: Tech@delus.cn

[www.delus.cn](http://www.delus.cn)

## 标准产品型号列表

产品型号	输入 标称电压及范围 (VDC)	输出								订购 状态
		OUT1		OUT2		OUT3		OUT4		
		电压 (VDC)	电流 (mA)	电压 (VDC)	电流 (mA)	电压 (VDC)	电流 (mA)	电压 (VDC)	电流 (mA)	
WB□03CS-2W	05 (4.5~9) 12 (9~18) 24 (18~36) 48 (36~72)	+3.3	+606							OK
WB□05CS-2W		+5	+400							OK
WB□09CS-2W		+9	+222							OK
WB□12CS-2W		+12	+166							OK
WB□15CS-2W		+15	+133							OK
WB□24CS-2W		+24	+83							OK
WA□05CS-2W		+5	+200	-5	-200					OK
WA□09CS-2W		+9	+111	-9	-111					OK
WA□12CS-2W		+12	+83	-12	-83					OK
WA□15CS-2W		+15	+66	-15	-66					OK

### 选型说明:

- 1、以上为标准型号产品，更多定制及特殊型号未能尽录，如需列表以外的产品请直接与我司联系（020-32206616）；
- 2、选型时在□处填入所选择的输入电压标称值即可，如：需要24V输入、双路5V输出，则选择WA型号，填入24即为WA2405CS-2W；
- 3、可能有部分型号不能提供，具体情况请直接联系我们。

## 产品命名规则

	①	产品系列：WA：宽压正负双路输出；WB：宽压单路输出
	②	输入标称电压（参见上表）
	③	输出标称电压（参见上表）
	④	特殊功能，C指输出可关断，遥控功能
	⑤	封装形式，S指SIP立式封装，尺寸22.00×12.00×9.50mm
	⑥	输出功率，W指功率单位watter

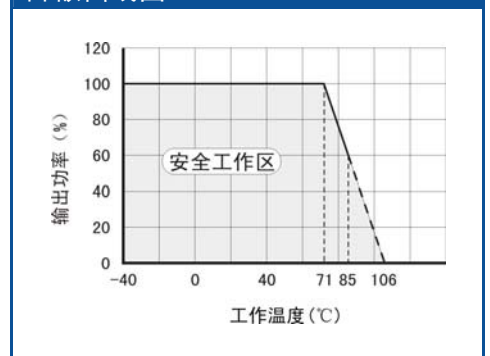
## 外形尺寸及引脚方式

第一角投影法

引脚	WB 型	WA 型
1	GND	GND
2	Vin	Vin
3	CTRL	CTRL
5	NC	NC
6	+Vo	+Vo
7	-Vo	0V
8	CS	-Vo

所有尺寸单位 mm  
所有端子直径 0.6mm

## 降额曲线图



### ③、CTRL 端

该引脚提供一个外部控制功能。当该引脚悬空或接高阻（Z）时模块正常工作，当该引脚接高电平时模块被关闭。

使用时请参照“标准推荐电路”，其中 R 上的灌电流 ≤ 10mA，R 的选取按下式：

$$R \geq \frac{VC - VD1 - 0.7}{10} (K\Omega)$$

### ④、此产品不能并联使用，不能热插拔。

更多信息请上 [www.delus.cn](http://www.delus.cn) 浏览

## 使用注意事项

### ①、CS 端

该端子提供一个连接 DC/DC 转换器输出端内部主滤波电容的连接点（参考标准推荐电路，接电容正极），通过在该端子与第 7 脚端子（接电容的负极）之间接一个低 ESR 的电容可以进一步改善输出纹波和噪声值，容值最大不超过 100uF。

### ②、电源的要求

由于模块在启动的瞬间会形成一个冲击电流，所以应确保供电电源足够应付该 DC/DC 模块的瞬时启动电流。一般情况下按 1.6 倍典型输入电流考虑就足够了。