

模块电源产品选型手册



2009版



目 录

公司简介.....	01
产品中心:	
定电压非稳压系列.....	02-08
定电压稳压系列.....	09-10
非隔离稳压系列.....	11-12
宽电压稳压系列.....	13-20
电源的应用.....	21



广州德励电子科技有限公司

DELUS GUANGZHOU ELECTRONIC TECHNOLOGY CO., LTD

广州德励 (delus) 是一家专业从事DC/DC、AC/DC模块电源研发、生产和销售的高新技术企业。公司以“要做就做最好，不断超越自我”为座右铭，凝聚了一大批年富力强、经验丰富的工程师和客户服务人员、管理人员，并与多家研究机构建立了良好的合作关系。

德励公司专注于模块电源产品的研发和生产，主要包括DC/DC、AC/DC两大系列，功率等级从0.1W~200W，产品广泛应用于煤炭、消防、通讯、电力系统、仪器仪表、铁路机车等领域。德励 (delus) 电源凭借其高可靠性、高性价比赢得了客户的一致好评。

公司坚持把产品质量作为企业生命，一切生产经营管理活动严格按照ISO9001：2000质量管理体系要求进行。迄今为止已建立了完整的程序文件监控整个质量活动过程。其中涉及到供应商的评审，原材料的采购，开发设计，生产过程，原材料、产品半成品、产品成品的检验和保管，客户服务等，确保了来料合格，设计严谨，过程保证，成品符合，客户满意等相关要求。我们的产品均可在-40℃~+85℃的恶劣环境下安全可靠地工作，产品平均无故障时间大于100万小时。针对客户特殊要求我们还可以量身定制，以此满足工业环境对模块电源苛刻的使用要求，并完全实现了产品制程无铅化。

公司始终把客户服务工作放在首位，以满足客户需求为己任，协助客户完成产品设计，为客户开发、订制最合适的产品。公司研发部门与市场部门实行工作联动，每一位研发工程师都参与到产品销售环节，为广大客户提供最专业的技术支持。

公司的宗旨：致力于为客户提供高性能、高可靠、低价格的模块电源！德励公司全体人员时刻牢记这一宗旨，用我们的技术和服务，把最先进、最可靠、最实用的产品奉献给广大客户。

定电压非稳压系列

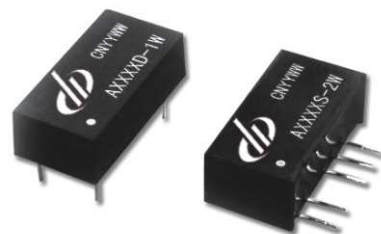
产品特性

定电压输入隔离非稳压输出，功率1Watt、2Watt。该系列产品适用于：前级由开关电源或其他稳压源供电，对输出电压及纹波要求不高，小电流隔离和DC-DC电压变换的场合，如大功率IGBT驱动、纯数字电路、一般低频模拟电路、RS232、485隔离通讯系统等。本系列产品不适用于：输入电压波动范围大于10%的场合。

- 工作温度：-40℃~+85℃
- 输入电压：5V/12V/24V
- 输出电压：5V/9V/12V/15V、±5V/±9V/±12V/±15V、隔离双正5V/9V/12V/15V
- 封装形式：SIP4/SIP6/SIP7/DIP8/DIP14
- 隔离电压：1000VDC/1500VDC/3000VDC

应用领域

- 工控行业、仪器仪表
- 智能变送器、传感器
- 网络通讯设备
- LCD液晶屏背光/对比度调节



标准产品型号列表

隔离电压 (VDC)	输出功率 (W)	输入电压 (VDC)	输入电压范围 (VDC)	型号	输出电压 (VDC)	输出电流 (mA)	引脚图及尺寸													
1000	1W	5	4.5~5.5	A0505S-1W	±5	±100	<p>注：所有单位尺寸为mm，所有相邻端子间距2.54mm，所有端子直径0.5mm。</p>													
				A0505D-1W	±5	±100														
				A0509S-1W	±9	±55														
				A0509D-1W	±9	±55														
				A0512S-1W	±12	±42														
				A0512D-1W	±12	±42														
		A0515S-1W	±15	±33																
		A0515D-1W	±15	±33																
		12	10.8~13.2	A1205S-1W	±5	±100														
				A1205D-1W	±5	±100														
				A1209S-1W	±9	±55														
				A1209D-1W	±9	±55														
				A1212S-1W	±12	±42														
				A1212D-1W	±12	±42														
		24	21.6~26.4	A1215S-1W	±15	±33														
				A1215D-1W	±15	±33														
				A2405S-1W	±5	±100								SIP	1	2	4	5	6	
				A2405D-1W	±5	±100								功能	Vin	GND	-Vo	0V	+Vo	NC
	A2409S-1W			±9	±55	DIP	14	1	11	8	9	7								
	A2409D-1W			±9	±55															
	A2412S-1W	±12	±42																	
	A2412D-1W	±12	±42																	
	A2415S-1W	±15	±33																	
	A2415D-1W	±15	±33																	

3000	1W	5	4.5~5.5	E0505S-1W	±5	±100	<p>注：所有单位尺寸为mm，所有相邻端子间距2.54mm，所有端子直径0.5mm。</p>													
				E0505D-1W	±5	±100														
				E0509S-1W	±9	±55														
				E0509D-1W	±9	±55														
				E0512S-1W	±12	±42														
				E0512D-1W	±12	±42														
		E0515S-1W	±15	±33																
		E0515D-1W	±15	±33																
		12	10.8~13.2	E1205S-1W	±5	±100														
				E1205D-1W	±5	±100														
				E1209S-1W	±9	±55														
				E1209D-1W	±9	±55														
				E1212S-1W	±12	±42														
				E1212D-1W	±12	±42														
		24	21.6~26.4	E1215S-1W	±15	±33														
				E1215D-1W	±15	±33														
				E2405S-1W	±5	±100								SIP	1	2	5	6	7	
				E2405D-1W	±5	±100								功能	Vin	GND	-Vo	0V	+Vo	NC
	E2409S-1W			±9	±55	DIP	14	1	11	8	9	7								
	E2409D-1W			±9	±55															
	E2412S-1W	±12	±42																	
	E2412D-1W	±12	±42																	
	E2415S-1W	±15	±33																	
	E2415D-1W	±15	±33																	

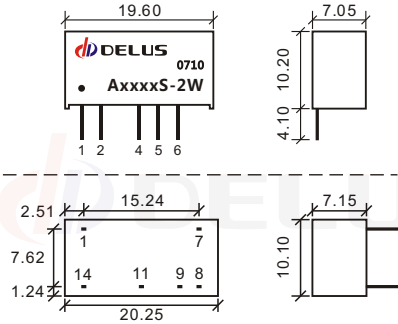
定电压非稳压系列

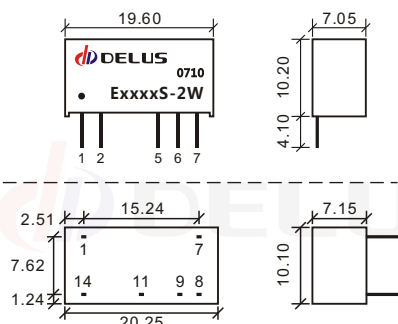
产品参数

输出特性					
项目	测试条件	MIN	TYP	MAX	UNITS
线性调整率	输入电压变化 $\pm 1\%$			± 1.2	%/%
负载调整率	负载从10%到100%变化		± 10	± 15	%
温度漂移系数	外部电路请参照推荐电路			0.03	%/°C
纹波	DC-20MHz带宽		100	200	mVp-p
开关频率	标称输入, 100%负载		100		KHz

一般特性	
输出短路可持续时间	1秒
冷却方式	自然空冷
工作温度	-40°C ~ +85°C
存储温度	-50°C ~ +130°C
存储湿度	$\leq 95\%$ (无凝结)
平均无故障时间 (MTBF)	>100万小时

标准产品型号列表

隔离电压 (VDC)	输出功率 (W)	输入电压 (VDC)	输入电压范围 (VDC)	型号	输出电压 (VDC)	输出电流 (mA)	引脚图及尺寸																											
1000	2W	5	4.5~5.5	A0505S-2W	± 5	± 200	 <p>注: 所有单位尺寸为mm, 所有相邻端子间距2.54mm, 所有端子直径0.5mm。</p>																											
				A0505D-2W	± 5	± 200																												
				A0509S-2W	± 9	± 111																												
				A0509D-2W	± 9	± 111																												
				A0512S-2W	± 12	± 83																												
				A0512D-2W	± 12	± 83																												
		A0515S-2W	± 15	± 67	<table border="1"> <tr> <td>SIP</td> <td>1</td> <td>2</td> <td>4</td> <td>5</td> <td>6</td> <td></td> <td></td> </tr> <tr> <td>功能</td> <td>Vin</td> <td>GND</td> <td>-Vo</td> <td>0V</td> <td>+Vo</td> <td>NC</td> <td></td> </tr> </table>									SIP	1	2	4	5	6			功能	Vin	GND	-Vo	0V	+Vo	NC						
		SIP	1	2										4	5	6																		
		功能	Vin	GND	-Vo	0V								+Vo	NC																			
		A0515D-2W	± 15	± 67																														
		A1205S-2W	± 5	± 200	<table border="1"> <tr> <td>SIP</td> <td>1</td> <td>2</td> <td>5</td> <td>6</td> <td>7</td> <td></td> <td></td> </tr> <tr> <td>功能</td> <td>Vin</td> <td>GND</td> <td>-Vo</td> <td>0V</td> <td>+Vo</td> <td>NC</td> <td></td> </tr> </table>									SIP	1	2	5	6	7			功能	Vin	GND	-Vo	0V	+Vo	NC						
		SIP	1	2										5	6	7																		
	功能	Vin	GND	-Vo	0V	+Vo								NC																				
	A1205D-2W	± 5	± 200																															
	A1209S-2W	± 9	± 111																															
	A1209D-2W	± 9	± 111																															
	A1212S-2W	± 12	± 83																															
	A1212D-2W	± 12	± 83																															
	A1215S-2W	± 15	± 67	<table border="1"> <tr> <td>SIP</td> <td>1</td> <td>2</td> <td>5</td> <td>6</td> <td>7</td> <td></td> <td></td> </tr> <tr> <td>功能</td> <td>Vin</td> <td>GND</td> <td>-Vo</td> <td>0V</td> <td>+Vo</td> <td>NC</td> <td></td> </tr> </table>										SIP	1	2	5	6	7			功能	Vin	GND	-Vo	0V	+Vo	NC						
	SIP	1	2											5	6	7																		
	功能	Vin	GND	-Vo	0V	+Vo								NC																				
	A1215D-2W	± 15	± 67																															
	A2405S-2W	± 5	± 200	<table border="1"> <tr> <td>SIP</td> <td>1</td> <td>2</td> <td>5</td> <td>6</td> <td>7</td> <td></td> <td></td> </tr> <tr> <td>功能</td> <td>Vin</td> <td>GND</td> <td>-Vo</td> <td>0V</td> <td>+Vo</td> <td>NC</td> <td></td> </tr> </table>										SIP	1	2	5	6	7			功能	Vin	GND	-Vo	0V	+Vo	NC						
	SIP	1	2											5	6	7																		
功能	Vin	GND	-Vo	0V	+Vo	NC																												
A2405D-2W	± 5	± 200																																
A2409S-2W	± 9	± 111																																
A2409D-2W	± 9	± 111																																
A2412S-2W	± 12	± 83																																
A2412D-2W	± 12	± 83																																
A2415S-2W	± 15	± 67	<table border="1"> <tr> <td>SIP</td> <td>1</td> <td>2</td> <td>5</td> <td>6</td> <td>7</td> <td></td> <td></td> </tr> <tr> <td>功能</td> <td>Vin</td> <td>GND</td> <td>-Vo</td> <td>0V</td> <td>+Vo</td> <td>NC</td> <td></td> </tr> </table>							SIP	1	2	5	6	7			功能	Vin	GND	-Vo	0V	+Vo	NC										
SIP	1	2								5	6	7																						
功能	Vin	GND	-Vo	0V	+Vo	NC																												
A2415D-2W	± 15	± 67																																

3000	2W	5	4.5~5.5	E0505S-2W	± 5	± 200	 <p>注: 所有单位尺寸为mm, 所有相邻端子间距2.54mm, 所有端子直径0.5mm。</p>																											
				E0505D-2W	± 5	± 200																												
				E0509S-2W	± 9	± 111																												
				E0509D-2W	± 9	± 111																												
				E0512S-2W	± 12	± 83																												
				E0512D-2W	± 12	± 83																												
		E0515S-2W	± 15	± 67	<table border="1"> <tr> <td>SIP</td> <td>1</td> <td>2</td> <td>5</td> <td>6</td> <td>7</td> <td></td> <td></td> </tr> <tr> <td>功能</td> <td>Vin</td> <td>GND</td> <td>-Vo</td> <td>0V</td> <td>+Vo</td> <td>NC</td> <td></td> </tr> </table>									SIP	1	2	5	6	7			功能	Vin	GND	-Vo	0V	+Vo	NC						
		SIP	1	2										5	6	7																		
		功能	Vin	GND	-Vo	0V								+Vo	NC																			
		E0515D-2W	± 15	± 67																														
		E1205S-2W	± 5	± 200	<table border="1"> <tr> <td>SIP</td> <td>1</td> <td>2</td> <td>5</td> <td>6</td> <td>7</td> <td></td> <td></td> </tr> <tr> <td>功能</td> <td>Vin</td> <td>GND</td> <td>-Vo</td> <td>0V</td> <td>+Vo</td> <td>NC</td> <td></td> </tr> </table>									SIP	1	2	5	6	7			功能	Vin	GND	-Vo	0V	+Vo	NC						
		SIP	1	2										5	6	7																		
	功能	Vin	GND	-Vo	0V	+Vo								NC																				
	E1205D-2W	± 5	± 200																															
	E1209S-2W	± 9	± 111																															
	E1209D-2W	± 9	± 111																															
	E1212S-2W	± 12	± 83																															
	E1212D-2W	± 12	± 83																															
	E1215S-2W	± 15	± 67	<table border="1"> <tr> <td>SIP</td> <td>1</td> <td>2</td> <td>5</td> <td>6</td> <td>7</td> <td></td> <td></td> </tr> <tr> <td>功能</td> <td>Vin</td> <td>GND</td> <td>-Vo</td> <td>0V</td> <td>+Vo</td> <td>NC</td> <td></td> </tr> </table>										SIP	1	2	5	6	7			功能	Vin	GND	-Vo	0V	+Vo	NC						
	SIP	1	2											5	6	7																		
	功能	Vin	GND	-Vo	0V	+Vo								NC																				
	E1215D-2W	± 15	± 67																															
	E2405S-2W	± 5	± 200	<table border="1"> <tr> <td>SIP</td> <td>1</td> <td>2</td> <td>5</td> <td>6</td> <td>7</td> <td></td> <td></td> </tr> <tr> <td>功能</td> <td>Vin</td> <td>GND</td> <td>-Vo</td> <td>0V</td> <td>+Vo</td> <td>NC</td> <td></td> </tr> </table>										SIP	1	2	5	6	7			功能	Vin	GND	-Vo	0V	+Vo	NC						
	SIP	1	2											5	6	7																		
功能	Vin	GND	-Vo	0V	+Vo	NC																												
E2405D-2W	± 5	± 200																																
E2409S-2W	± 9	± 111																																
E2409D-2W	± 9	± 111																																
E2412S-2W	± 12	± 83																																
E2412D-2W	± 12	± 83																																
E2415S-2W	± 15	± 67	<table border="1"> <tr> <td>SIP</td> <td>1</td> <td>2</td> <td>5</td> <td>6</td> <td>7</td> <td></td> <td></td> </tr> <tr> <td>功能</td> <td>Vin</td> <td>GND</td> <td>-Vo</td> <td>0V</td> <td>+Vo</td> <td>NC</td> <td></td> </tr> </table>							SIP	1	2	5	6	7			功能	Vin	GND	-Vo	0V	+Vo	NC										
SIP	1	2								5	6	7																						
功能	Vin	GND	-Vo	0V	+Vo	NC																												
E2415D-2W	± 15	± 67																																

定电压非稳压系列

标准产品型号列表

隔离电压 (VDC)	输出功率 (W)	输入电压 (VDC)	输入电压范围 (VDC)	型号	输出电压 (VDC)	输出电流 (mA)	引脚图及尺寸																
1500	1W 2W	5	4.5~5.5	A0505MS-1W	±5	±100																	
				A0505MS-2W		±200																	
				A0509MS-1W	±9	±55																	
				A0509MS-2W		±111																	
				A0512MS-1W	±12	±42																	
				A0512MS-2W		±83																	
		A0515MS-1W	±15	±33																			
		A0515MS-2W		±67																			
		12	10.8~13.2	A1205MS-1W	±5	±100																	
				A1205MS-2W		±200																	
				A1209MS-1W	±9	±55																	
				A1209MS-2W		±111																	
	A1212MS-1W			±12	±42																		
	A1212MS-2W				±83																		
	A1215MS-1W	±15	±33																				
	A1215MS-2W		±67																				
	24	21.6~26.4	A2405MS-1W	±5	±100																		
			A2405MS-2W		±200																		
			A2409MS-1W	±9	±55																		
			A2409MS-2W		±111																		
			A2412MS-1W	±12	±42																		
			A2412MS-2W		±83																		
	A2415MS-1W	±15	±33																				
	A2415MS-2W		±67																				
							<table border="1"> <tr> <th>功能</th> <td>Vin</td> <td>GND</td> <td>-Vo</td> <td>0V</td> <td>+Vo</td> <td></td> <td></td> </tr> <tr> <th>引脚</th> <td>1</td> <td>2</td> <td>4</td> <td>5</td> <td>6</td> <td></td> <td></td> </tr> </table>	功能	Vin	GND	-Vo	0V	+Vo			引脚	1	2	4	5	6		
功能	Vin	GND	-Vo	0V	+Vo																		
引脚	1	2	4	5	6																		

隔离电压 (VDC)	输出功率 (W)	输入电压 (VDC)	输入电压范围 (VDC)	型号	输出电压 (VDC)	输出电流 (mA)	引脚图及尺寸																
3000	1W 2W	5	4.5~5.5	E0505MS-1W	±5	±100																	
				E0505MS-2W		±200																	
				E0509MS-1W	±9	±55																	
				E0509MS-2W		±111																	
				E0512MS-1W	±12	±42																	
				E0512MS-2W		±83																	
		E0515MS-1W	±15	±33																			
		E0515MS-2W		±67																			
		12	10.8~13.2	E1205MS-1W	±5	±100																	
				E1205MS-2W		±200																	
				E1209MS-1W	±9	±55																	
				E1209MS-2W		±111																	
	E1212MS-1W			±12	±42																		
	E1212MS-2W				±83																		
	E1215MS-1W	±15	±33																				
	E1215MS-2W		±67																				
	24	21.6~26.4	E2405MS-1W	±5	±100																		
			E2405MS-2W		±200																		
			E2409MS-1W	±9	±55																		
			E2409MS-2W		±111																		
			E2412MS-1W	±12	±42																		
			E2412MS-2W		±83																		
	E2415MS-1W	±15	±33																				
	E2415MS-2W		±67																				
							<table border="1"> <tr> <th>功能</th> <td>Vin</td> <td>GND</td> <td>-Vo</td> <td>0V</td> <td>+Vo</td> <td></td> <td></td> </tr> <tr> <th>引脚</th> <td>1</td> <td>2</td> <td>4</td> <td>5</td> <td>6</td> <td></td> <td></td> </tr> </table>	功能	Vin	GND	-Vo	0V	+Vo			引脚	1	2	4	5	6		
功能	Vin	GND	-Vo	0V	+Vo																		
引脚	1	2	4	5	6																		

隔离电压 (VDC)	输出功率 (W)	输入电压 (VDC)	输入电压范围 (VDC)	型号	输出电压 (VDC)	输出电流 (mA)	引脚图及尺寸																
1000	1W	5	4.5~5.5	B0505LS-1W	5	200																	
				B0505LD-1W		111																	
				B0509LS-1W		9		111															
				B0509LD-1W				83															
				B0512LS-1W		12		83															
				B0512LD-1W				67															
		B0515LS-1W	15	67																			
		B0515LD-1W		200																			
		12	10.8~13.2	B1205LS-1W	5	200																	
				B1205LD-1W		111																	
				B1209LS-1W	9	111																	
				B1209LD-1W		83																	
	B1212LS-1W			12	83																		
	B1212LD-1W				67																		
	B1215LS-1W	15	67																				
	B1215LD-1W		200																				
	24	21.6~26.4	B2405LS-1W	5	200																		
			B2405LD-1W		111																		
			B2409LS-1W	9	111																		
			B2409LD-1W		83																		
			B2412LS-1W	12	83																		
			B2412LD-1W		67																		
	B2415LS-1W	15	67																				
	B2415LD-1W		200																				
							<table border="1"> <tr> <th>功能</th> <td>Vin</td> <td>GND</td> <td>-Vo</td> <td>+Vo</td> <td>NC</td> <td></td> <td></td> </tr> <tr> <th>引脚</th> <td>14</td> <td>1</td> <td>8</td> <td>9</td> <td>7</td> <td></td> <td></td> </tr> </table>	功能	Vin	GND	-Vo	+Vo	NC			引脚	14	1	8	9	7		
功能	Vin	GND	-Vo	+Vo	NC																		
引脚	14	1	8	9	7																		

产品厚度的说明:
T=6.00mm,
但当输入或输出电
压包含 24V及以上
电压时 T=7.05mm

定电压非稳压系列

标准产品型号列表

隔离电压 (VDC)	输出功率 (W)	输入电压 (VDC)	输入电压范围 (VDC)	型号	输出电压 (VDC)	输出电流 (mA)	引脚图及尺寸										
3000	1W	5	4.5~5.5	F0505LS-1W	5	200	<p>产品厚度的说明: T=6.00mm, 但当输入或输出电压包含24V及以上电压时 T=7.05mm</p> <p>注: 所有单位尺寸为mm, 所有相邻端子间距2.54mm, 所有端子直径0.5mm。</p>										
				F0505LD-1W													
				F0509LS-1W													
				F0509LD-1W													
				F0512LS-1W													
				F0512LD-1W													
		F0515LS-1W															
		F0515LD-1W															
		F1205LS-1W	12	10.8~13.2	F1205LD-1W	5						200					
		F1209LS-1W															
		F1209LD-1W															
		F1212LS-1W															
	F1212LD-1W																
	F1215LS-1W																
	F1215LD-1W																
	F2405LS-1W	24	21.6~26.4	F2405LD-1W	5	200	SIP	1	2	5	7						
	F2409LS-1W			9			111	功能	Vin	GND	-Vo	+Vo	NC				
	F2409LD-1W																
	F2412LS-1W							12	83	DIP	14	1	8	9	7		
	F2412LD-1W																
	F2415LS-1W																
	F2415LD-1W																

1000	2W	5	4.5~5.5	B0505S-2W	5	400	<p>注: 所有单位尺寸为mm, 所有相邻端子间距2.54mm, 所有端子直径0.5mm。</p>										
				B0505D-2W													
				B0509S-2W													
				B0509D-2W													
				B0512S-2W													
				B0512D-2W													
		B0515S-2W															
		B0515D-2W															
		B1205S-2W	12	10.8~13.2	B1205D-2W	5						400					
		B1209S-2W															
		B1209D-2W															
		B1212S-2W															
	B1212D-2W																
	B1215S-2W																
	B1215D-2W																
	B2405S-2W	24	21.6~26.4	B2405D-2W	5	400	SIP	1	2	4	6						
	B2409S-2W			9			222	功能	Vin	GND	-Vo	+Vo	NC				
	B2409D-2W																
	B2412S-2W							12	167	DIP	14	1	8	9	7		
	B2412D-2W																
	B2415S-2W																
	B2415D-2W																

3000	2W	5	4.5~5.5	F0505S-2W	5	400	<p>注: 所有单位尺寸为mm, 所有相邻端子间距2.54mm, 所有端子直径0.5mm。</p>										
				F0505D-2W													
				F0509S-2W													
				F0509D-2W													
				F0512S-2W													
				F0512D-2W													
		F0515S-2W															
		F0515D-2W															
		F1205S-2W	12	10.8~13.2	F1205D-2W	5						400					
		F1209S-2W															
		F1209D-2W															
		F1212S-2W															
	F1212D-2W																
	F1215S-2W																
	F1215D-2W																
	F2405S-2W	24	21.6~26.4	F2405D-2W	5	400	SIP	1	2	5	7						
	F2409S-2W			9			222	功能	Vin	GND	-Vo	+Vo	NC				
	F2409D-2W																
	F2412S-2W							12	167	DIP	14	1	8	9	7		
	F2412D-2W																
	F2415S-2W																
	F2415D-2W																

定电压非稳压系列

标准产品型号列表

隔离电压 (VDC)	输出功率 (W)	输入电压 (VDC)	输入电压范围 (VDC)	型号	输出电压 (VDC)	输出电流 (mA)	引脚图及尺寸		
1500	1W 2W	5	4.5~5.5	B0505MS-1W	5	200			
				B0505MS-2W		400			
				B0509MS-1W	9	111			
				B0509MS-2W		222			
				B0512MS-1W	12	83			
				B0512MS-2W		167			
				B0515MS-1W	15	67			
				B0515MS-2W		133			
				B1205MS-1W	12	10.8~13.2		5	200
				B1205MS-2W				400	
				B1209MS-1W				9	111
				B1209MS-2W					222
		B1212MS-1W	12	83					
		B1212MS-2W		167					
		B1215MS-1W	15	67					
		B1215MS-2W		133					
		B2405MS-1W	24	21.6~26.4			5	200	
		B2405MS-2W					400		
		B2409MS-1W					9	111	
		B2409MS-2W						222	
		B2412MS-1W			12	83			
		B2412MS-2W				167			
		B2415MS-1W			15	67			
		B2415MS-2W				133			
功能	Vin	GND			-Vo	+Vo			
引脚	1	2			4	6			

隔离电压 (VDC)	输出功率 (W)	输入电压 (VDC)	输入电压范围 (VDC)	型号	输出电压 (VDC)	输出电流 (mA)	引脚图及尺寸		
3000	1W 2W	5	4.5~5.5	F0505MS-1W	5	200			
				F0505MS-2W		400			
				F0509MS-1W	9	111			
				F0509MS-2W		222			
				F0512MS-1W	12	83			
				F0512MS-2W		167			
				F0515MS-1W	15	67			
				F0515MS-2W		133			
				F1205MS-1W	12	10.8~13.2		5	200
				F1205MS-2W				400	
				F1209MS-1W				9	111
				F1209MS-2W					222
		F1212MS-1W	12	83					
		F1212MS-2W		167					
		F1215MS-1W	15	67					
		F1215MS-2W		133					
		F2405MS-1W	24	21.6~26.4			5	200	
		F2405MS-2W					400		
		F2409MS-1W					9	111	
		F2409MS-2W						222	
		F2412MS-1W			12	83			
		F2412MS-2W				167			
		F2415MS-1W			15	67			
		F2415MS-2W				133			
功能	Vin	GND			-Vo	+Vo			
引脚	1	2			4	6			

隔离电压 (VDC)	输出功率 (W)	输入电压 (VDC)	输入电压范围 (VDC)	型号	输出电压 (VDC)	输出电流 (mA)	引脚图及尺寸		
1000	1W	5	4.5~5.5	B0505S-1W	5	200			
				B0505D-1W		200			
				B0509S-1W	9	111			
				B0509D-1W		111			
				B0512S-1W	12	83			
				B0512D-1W		83			
				B0515S-1W	15	67			
				B0515D-1W		67			
				B1205S-1W	12	10.8~13.2		5	200
				B1205D-1W				200	
				B1209S-1W				9	111
				B1209D-1W					111
		B1212S-1W	12	83					
		B1212D-1W		83					
		B1215S-1W	15	67					
		B1215D-1W		67					
		B2405S-1W	24	21.6~26.4			5	200	
		B2405D-1W					200		
		B2409S-1W					9	111	
		B2409D-1W						111	
		B2412S-1W			12	83			
		B2412D-1W				83			
		B2415S-1W			15	67			
		B2415D-1W				67			
功能	Vin	GND			-Vo	+Vo			
引脚	4	1			7	5			

产品厚度的说明:
T=6.00mm,
但当输入或输出电
压包含 24V 及以上
电压时 T=7.05mm

定电压非稳压系列

标准产品型号列表

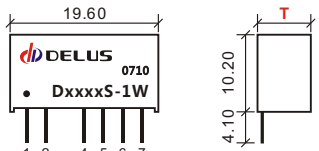
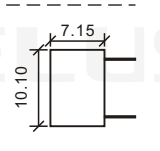
隔离电压 (VDC)	输出功率 (W)	输入电压 (VDC)	输入电压范围 (VDC)	型号	输出电压 (VDC)	输出电流 (mA)	引脚图及尺寸						
3000	1W	5	4.5~5.5	F0505M-1W	5	200	 11.60 4.10 10.20 T DELUS FxxxxM-xW 0710 1 2 3 4	 7.62 2.54 7.62 1.24 12.70 1 4 7 5 7.70 10.10	产品厚度的说明: T=6.00mm, 但当输入或输出电压包含24V及以上电压时 T=7.05mm				
				F0505N-1W									
				F0509M-1W									
				F0509N-1W									
				F0512M-1W									
				F0512N-1W									
		F0515M-1W											
		F0515N-1W											
		F1205M-1W	12	10.8~13.2	F1205M-1W	5				200			
		F1205N-1W											
		F1209M-1W											
		F1209N-1W											
	F1212M-1W												
	F1212N-1W												
	F1215M-1W												
	F1215N-1W												
	F2405M-1W	24	21.6~26.4	F2405M-1W	5	200	SIP	2	1	3	4		
	F2405N-1W			功能			Vin	GND	-Vo	+Vo			
	F2409M-1W			DIP			4	1	7	5			
	F2409N-1W												
	F2412M-1W												
	F2412N-1W												
	F2415M-1W												
	F2415N-1W												

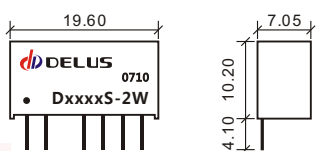
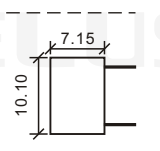
1000	2W	5	4.5~5.5	B0505M-2W	5	400	 11.60 4.10 10.20 7.05 DELUS BxxxxM-2W 0710 1 2 3 4	 7.62 2.54 7.62 1.24 12.70 1 4 7 5 7.70 10.10	注: 所有单位尺寸为mm, 所有相邻端子间距2.54mm, 所有端子直径0.5mm。				
				B0505N-2W									
				B0509M-2W									
				B0509N-2W									
				B0512M-2W									
				B0512N-2W									
		B0515M-2W											
		B0515N-2W											
		B1205M-2W	12	10.8~13.2	B1205M-2W	5				400			
		B1205N-2W											
		B1209M-2W											
		B1209N-2W											
	B1212M-2W												
	B1212N-2W												
	B1215M-2W												
	B1215N-2W												
	B2405M-2W	24	21.6~26.4	B2405M-2W	5	400	SIP	2	1	3	4		
	B2405N-2W			功能			Vin	GND	-Vo	+Vo			
	B2409M-2W			DIP			4	1	7	5			
	B2409N-2W												
	B2412M-2W												
	B2412N-2W												
	B2415M-2W												
	B2415N-2W												

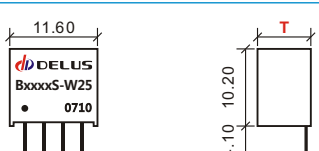
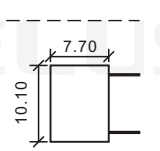
3000	2W	5	4.5~5.5	F0505M-2W	5	400	 11.60 4.10 10.20 7.05 DELUS FxxxxM-xW 0710 1 2 3 4	 7.62 2.54 7.62 1.24 12.70 1 4 7 5 7.70 10.10	注: 所有单位尺寸为mm, 所有相邻端子间距2.54mm, 所有端子直径0.5mm。				
				F0505N-2W									
				F0509M-2W									
				F0509N-2W									
				F0512M-2W									
				F0512N-2W									
		F0515M-2W											
		F0515N-2W											
		F1205M-2W	12	10.8~13.2	F1205M-2W	5				400			
		F1205N-2W											
		F1209M-2W											
		F1209N-2W											
	F1212M-2W												
	F1212N-2W												
	F1215M-2W												
	F1215N-2W												
	F2405M-2W	24	21.6~26.4	F2405M-2W	5	400	SIP	2	1	3	4		
	F2405N-2W			功能			Vin	GND	-Vo	+Vo			
	F2409M-2W			DIP			4	1	7	5			
	F2409N-2W												
	F2412M-2W												
	F2412N-2W												
	F2415M-2W												
	F2415N-2W												

定电压非稳压系列

标准产品型号列表

隔离电压 (VDC)	输出功率 (W)	输入电压 (VDC)	输入电压范围 (VDC)	型号	输出电压 (VDC)	输出电流 (mA)	引脚图及尺寸							
1000	1W	5	4.5~5.5	D0505S-1W	5/5	100/100	 <p>产品厚度的说明: T=6.00mm, 但当输入或输出电 压包含 24V及以上 电压时 T=7.05mm</p>							
				D0505D-1W										
				D0509S-1W	9/9	55/55								
				D0509D-1W										
				D0512S-1W	12/12	42/42								
				D0512D-1W										
		D0515S-1W	15/15	33/33										
		D0515D-1W												
		12	10.8~13.2	D1205S-1W	5/5	100/100								
				D1205D-1W										
				D1209S-1W	9/9	55/55								
				D1209D-1W										
	D1212S-1W			12/12	42/42									
	D1212D-1W													
	D1215S-1W	15/15	33/33											
	D1215D-1W													
	24	21.6~26.4	D2405S-1W	5/5	100/100									
			D2405D-1W											
			D2409S-1W	9/9	55/55									
			D2409D-1W											
			D2412S-1W	12/12	42/42									
			D2412D-1W											
	D2415S-1W	15/15	33/33											
	D2415D-1W													
							SIP	1	2	4	5	6	7	
							功能	Vin	GND	-Vo2	+Vo2	-Vo1	+Vo1	NC
							DIP	14	1	11	10	9	8	7

1000	2W	5	4.5~5.5	D0505S-2W	5/5	200/200	 <p>注: 所有单位尺寸为mm, 所有相邻端子间距2.54mm, 所有端子直径0.5mm。</p>							
				D0505D-2W										
				D0509S-2W	9/9	111/111								
				D0509D-2W										
				D0512S-2W	12/12	83/83								
				D0512D-2W										
		D0515S-2W	15/15	67/67										
		D0515D-2W												
		12	10.8~13.2	D1205S-2W	5/5	200/200								
				D1205D-2W										
				D1209S-2W	9/9	111/111								
				D1209D-2W										
	D1212S-2W			12/12	83/83									
	D1212D-2W													
	D1215S-2W	15/15	67/67											
	D1215D-2W													
	24	21.6~26.4	D2405S-2W	5/5	200/200									
			D2405D-2W											
			D2409S-2W	9/9	111/111									
			D2409D-2W											
			D2412S-2W	12/12	83/83									
			D2412D-2W											
	D2415S-2W	15/15	67/67											
	D2415D-2W													
							SIP	1	2	4	5	6	7	
							功能	Vin	GND	-Vo2	+Vo2	-Vo1	+Vo1	NC
							DIP	14	1	11	10	9	8	7

1000	0.25W	5	4.5~5.5	B0505S-W25	5	50	 <p>产品厚度的说明: T=6.00mm, 但当输入或输出电 压包含 24V及以上 电压时 T=7.05mm</p>						
				B0505D-W25									
				B0509S-W25	9	28							
				B0509D-W25									
				B0512S-W25	12	21							
				B0512D-W25									
		B0515S-W25	15	17									
		B0515D-W25											
		12	10.8~13.2	B1205S-W25	5	50							
				B1205D-W25									
				B1209S-W25	9	28							
				B1209D-W25									
	B1212S-W25			12	21								
	B1212D-W25												
	B1215S-W25	15	17										
	B1215D-W25												
	24	21.6~26.4	B2405S-W25	5	50								
			B2405D-W25										
			B2409S-W25	9	28								
			B2409D-W25										
			B2412S-W25	12	21								
			B2412D-W25										
	B2415S-W25	15	17										
	B2415D-W25												
							SIP	2	1	3	4		
							功能	Vin	GND	-Vo	+Vo		
							DIP	4	1	7	5		

定电压稳压系列

产品特性

定电压输入隔离稳压输出，功率1Watt、2.0Watt。该系列产品具有良好的电磁兼容性，输出纹波及噪声非常小，适用于供电电源稳定（波动范围小于±5%），对输出电压及纹波要求极高的场合，如A/D、D/A转换电路，信号采样电路等。本系列产品不适用于：输入电压波动范围大于±5%的场合。

- 工作温度：-40℃ ~ +85℃
- 输入电压：5V/12V/24V
- 输出电压：5V/9V/12V/15V、±5V/±9V/±12V/±15V
- 封装形式：SIP7/SIP10/DIP24
- 隔离电压：1000VDC/3000VDC

应用领域

- 工控行业、仪器仪表
- 智能变送器、传感器
- 安全栅
- 电力行业



标准产品型号列表

隔离电压 (VDC)	输出功率 (W)	输入电压 (VDC)	输入电压范围 (VDC)	型号	输出电压 (VDC)	输出电流 (mA)	引脚图及尺寸	
1000	2W	5	4.75~5.25	IA0505S-2W	±5	±200	<p>注：所有单位尺寸为mm，所有相邻端子间距2.54mm，所有端子直径0.5mm。</p>	
				IA0509S-2W	±9	±111		
				IA0512S-2W	±12	±83		
				IA0515S-2W	±15	±67		
		12	11.4~12.6	IA1205S-2W	±5	±200		
				IA1209S-2W	±9	±111		
				IA1212S-2W	±12	±83		
				IA1215S-2W	±15	±67		
		24	22.8~25.2	IA2405S-2W	±5	±200		
				IA2409S-2W	±9	±111		
				IA2412S-2W	±12	±83		
				IA2415S-2W	±15	±67		
功能	Vin	GND	-Vo	0V	+Vo			
引脚	1	2	9	10	7			

1000	2W	5	4.75~5.25	IB0505S-2W	5	400	<p>注：所有单位尺寸为mm，所有相邻端子间距2.54mm，所有端子直径0.5mm。</p>	
				IB0509S-2W	9	222		
				IB0512S-2W	12	166		
				IB0515S-2W	15	133		
		12	11.4~12.6	IB1205S-2W	5	400		
				IB1209S-2W	9	222		
				IB1212S-2W	12	166		
				IB1215S-2W	15	133		
		24	22.8~25.2	IB2405S-2W	5	400		
				IB2409S-2W	9	222		
				IB2412S-2W	12	166		
				IB2415S-2W	15	133		
功能	Vin	GND	-Vo	+Vo				
引脚	1	2	4	6				

定电压稳压系列

产品参数

输出特性					
项目	测试条件	MIN	TYP	MAX	UNITS
电压精度	外部电路请参照推荐电路			±3	%
线性调整率	输入电压变化从低到高			±0.3	%/%
负载调整率	负载从10%到100%变化			±0.5	%
温度漂移系数	外部电路请参照推荐电路		50	0.03	%/°C
纹波	DC-20MHz带宽		10	30	mVp-p

一般特性	
输出短路可持续时间	1秒
冷却方式	自然空冷
工作温度	-40°C ~ +85°C
存储温度	-50°C ~ +130°C
存储湿度	≤95% (无凝结)
平均无故障时间 (MTBF)	>100万小时

标准产品型号列表

隔离电压 (VDC)	输出功率 (W)	输入电压 (VDC)	输入电压范围 (VDC)	型号	输出电压 (VDC)	输出电流 (mA)	引脚图及尺寸	
1000	1W	5	4.75~5.25	IB0505LS-1W	5	200	<p>产品厚度的说明: T=6.00mm, 但是当输入或输出 电压包含24V及 以上电压时 T=7.05mm</p> <p>注: 所有单位尺寸为mm, 所有相邻端子间距2.54mm, 所有端子直径0.5mm。</p>	
				IB0509LS-1W	9	111		
				IB0512LS-1W	12	83		
				IB0515LS-1W	15	67		
		12	11.4~12.6	IB1205LS-1W	5	200		
				IB1209LS-1W	9	111		
				IB1212LS-1W	12	83		
				IB1215LS-1W	15	67		
	24	22.8~25.2	IB2405LS-1W	5	200			
			IB2409LS-1W	9	111			
			IB2412LS-1W	12	83			
			IB2415LS-1W	15	67			
功能	Vin	GND	-Vo	+Vo				
引脚	1	2	4	6				

3000	1W	5	4.75~5.25	IF0505LS-1W	5	200	<p>产品厚度的说明: T=6.00mm, 但是当输入或输出 电压包含24V及 以上电压时 T=7.05mm</p> <p>注: 所有单位尺寸为mm, 所有相邻端子间距2.54mm, 所有端子直径0.5mm。</p>	
				IF0509LS-1W	9	111		
				IF0512LS-1W	12	83		
				IF0515LS-1W	15	67		
		12	11.4~12.6	IF1205LS-1W	5	200		
				IF1209LS-1W	9	111		
				IF1212LS-1W	12	83		
				IF1215LS-1W	15	67		
	24	22.8~25.2	IF2405LS-1W	5	200			
			IF2409LS-1W	9	111			
			IF2412LS-1W	12	83			
			IF2415LS-1W	15	67			
功能	Vin	GND	-Vo	+Vo				
引脚	1	2	5	7				

宽电压稳压系列

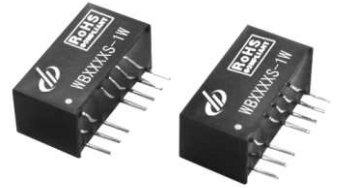
产品特性

宽电压范围输入隔离稳压输出。该系列产品具有输入电压范围宽，启动电流小，负载特性好，纹波小等特点。适用于：工控系统电源、通讯系统电源等电路中，特别适用于输入电压变化范围大而且输入输出必须隔离的场合。

- 工作温度：-40℃ ~ +85℃
- 输入电压：5V/12V/24V/48V
- 输出电压：5V/9V/12V/15V/24V、±5V/±9V/±12V/±15V、隔离双正5V/9V/12V/15V
- 封装形式：SIP8/SIP10/DIP24

应用领域

- 工控行业、仪器仪表
- 智能变送器、传感器
- 电力行业
- 手持式/便携设备
- 安全、防爆、井下煤矿
- 网络通讯设备
- 汽车电子
- 安全栅



标准产品型号列表

隔离电压 (VDC)	输出功率 (W)	输入电压 (VDC)	输入电压范围 (VDC)	型号	输出电压 (VDC)	输出电流 (mA)	引脚图及尺寸								
1500	1.5W	5	4.5~9.0	WA0505CS-1W	±5	±100	<p>注：所有单位尺寸为mm，所有相邻端子间距2.54mm，所有端子直径0.5mm。</p>								
				WB0505CS-1W	5	200									
				WA0509CS-1W	±9	±56									
				WB0509CS-1W	9	111									
				WA0512CS-1W	±12	±42									
				WB0512CS-1W	12	83									
				WA0515CS-1W	±15	±33									
				WB0515CS-1W	15	67									
		WA1205CS-1W5	±5	±150											
		WB1205CS-1W5	5	300											
		WA1209CS-1W5	±9	±83											
		WB1209CS-1W5	9	166											
		WA1212CS-1W5	±12	±63											
		WB1212CS-1W5	12	125											
		WA1215CS-1W5	±15	±50											
		WB1215CS-1W5	15	100											
		WA2405CS-1W5	±5	±150											
		WB2405CS-1W5	5	300											
		WA2409CS-1W5	±9	±83											
		WB2409CS-1W5	9	166											
		WA2412CS-1W5	±12	±63											
		WB2412CS-1W5	12	125											
		WA2415CS-1W5	±15	±50											
		WB2415CS-1W5	15	100											
		WA4805CS-1W5	±5	±150											
		WB4805CS-1W5	5	300											
		WA4809CS-1W5	±9	±83											
		WB4809CS-1W5	9	166											
		WA4812CS-1W5	±12	±63											
		WB4812CS-1W5	12	125											
		WA4815CS-1W5	±15	±50											
		WB4815CS-1W5	15	100											
		3000	1.5W	5	4.5~5.5	WE0505CS-1W5				±5	±150				
						WF0505CS-1W5				5	300				
						WE0509CS-1W5				±9	±83				
						WF0509CS-1W5				9	166				
WE0512CS-1W5	±12					±63									
WF0512CS-1W5	12					125									
WE0515CS-1W5	±15					±50									
WF0515CS-1W5	15					100									
WE1205CS-1W5	±5			±150											
WF1205CS-1W5	5			300											
WE1209CS-1W5	±9			±83											
WF1209CS-1W5	9			166											
WE1212CS-1W5	±12			±63											
WF1212CS-1W5	12			125											
WE1215CS-1W5	±15			±50											
WF1215CS-1W5	15			100											
WE2405CS-1W5	±5			±150											
WF2405CS-1W5	5			300											
WE2409CS-1W5	±9			±83											
WF2409CS-1W5	9			166											
WE2412CS-1W5	±12			±63											
WF2412CS-1W5	12			125											
WE2415CS-1W5	±15			±50											
WF2415CS-1W5	15			100											
							单路	1	2	3	5	6	7	8	
							功能	GND	Vin	CTRL	NC	+Vo	0V	-Vo	CS
							双路	1	2	3	5	6	7	8	

宽电压稳压系列

产品参数

输出特性					
项目	测试条件	MIN	TYP	MAX	UNITS
电压精度	外部电路请参照推荐电路		±1.5	±3	%
线性调整率	输入电压变化从低到高			±0.3	%/%
负载调整率	负载从10%到100%变化			±0.8	%
温度漂移系数	外部电路请参照推荐电路			0.03	%/°C
纹波和噪声	DC-20MHz带宽		50	100	mVp-p
开关频率	标称输入, 100%负载		300		KHz


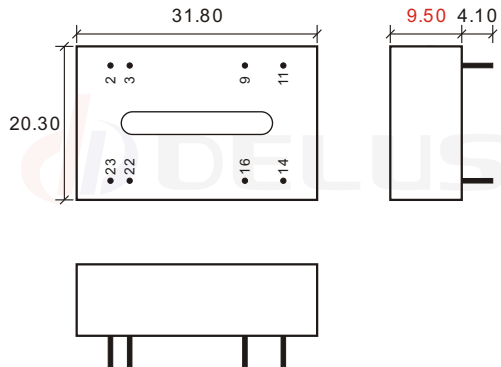

一般特性	
输出短路保护	可持续短路, 自恢复
工作温度	-40°C ~ +85°C
存储温度	-50°C ~ +130°C
存储湿度	≤95% (无凝结)
平均无故障时间 (MTBF)	>100万小时

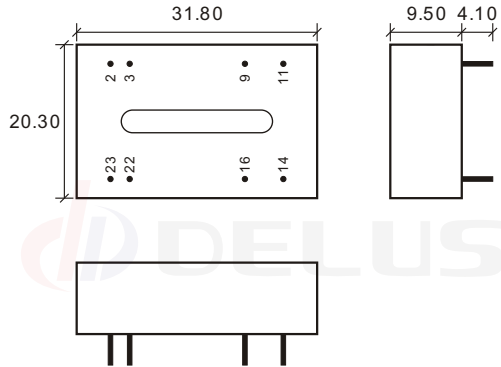

标准产品型号列表

隔离电压 (VDC)	输出功率 (W)	输入电压 (VDC)	输入电压范围 (VDC)	型号	输出电压 (VDC)	输出电流 (mA)	引脚图及尺寸																									
1500	3W	5	4.5~9.0	WA0505CS-2W	±5	±200	<p>注: 所有单位尺寸为mm, 所有相邻端子间距2.54mm, 所有端子直径0.5mm。</p>																									
				WB0505CS-2W	5	400																										
				WA0509CS-2W	±9	±111																										
				WB0509CS-2W	9	222																										
				WA0512CS-2W	±12	±83																										
				WB0512CS-2W	12	166																										
				WA0515CS-2W	±15	±67																										
				WB0515CS-2W	15	133																										
		12	9~18	WA1205CS-3W	±5	±300																										
				WB1205CS-3W	5	600																										
				WA1209CS-3W	±9	±166																										
				WB1209CS-3W	9	333																										
				WA1212CS-3W	±12	±125																										
				WB1212CS-3W	12	250																										
				WA1215CS-3W	±15	±100																										
				WB1215CS-3W	15	200																										
		24	18~36	WA2405CS-3W	±5	±300																										
				WB2405CS-3W	5	600																										
				WA2409CS-3W	±9	±166																										
				WB2409CS-3W	9	333																										
				WA2412CS-3W	±12	±125																										
				WB2412CS-3W	12	250																										
				WA2415CS-3W	±15	±100																										
				WB2415CS-3W	15	200																										
48	36~72	WA4805CS-3W	±5	±300																												
		WB4805CS-3W	5	600																												
		WA4809CS-3W	±9	±166																												
		WB4809CS-3W	9	333																												
		WA4812CS-3W	±12	±125																												
		WB4812CS-3W	12	250																												
		WA4815CS-3W	±15	±100																												
		WB4815CS-3W	15	200																												
3000	3W	12	9~18	WE1205CS-3W	±5	±300	<table border="1"> <tr> <td>单路</td> <td>1</td> <td>2</td> <td>3</td> <td>5</td> <td>6</td> <td>7</td> <td>8</td> </tr> <tr> <td>功能</td> <td>GND</td> <td>Vin</td> <td>CTRL</td> <td>NC</td> <td>+Vo</td> <td>0V</td> <td>-Vo</td> <td>CS</td> </tr> <tr> <td>双路</td> <td>1</td> <td>2</td> <td>3</td> <td>5</td> <td>6</td> <td>7</td> <td>8</td> </tr> </table>	单路	1	2	3	5	6	7	8	功能	GND	Vin	CTRL	NC	+Vo	0V	-Vo	CS	双路	1	2	3	5	6	7	8
				单路	1	2		3	5	6	7	8																				
				功能	GND	Vin		CTRL	NC	+Vo	0V	-Vo	CS																			
				双路	1	2		3	5	6	7	8																				
				WF1205CS-3W	5	600																										
				WE1209CS-3W	±9	±166																										
				WF1209CS-3W	9	333																										
				WE1212CS-3W	±12	±125																										
		WF1212CS-3W	12	250																												
		WE1215CS-3W	±15	±100																												
		WF1215CS-3W	15	200																												
		24	18~36	WE2405CS-3W	±5	±300																										
				WF2405CS-3W	5	600																										
				WE2409CS-3W	±9	±166																										
				WF2409CS-3W	9	333																										
				WE2412CS-3W	±12	±125																										
WF2412CS-3W	12			250																												
WE2415CS-3W	±15			±100																												
WF2415CS-3W	15			200																												

宽电压稳压系列

标准产品型号列表

隔离电压 (VDC)	输出功率 (W)	输入电压 (VDC)	输入电压范围 (VDC)	型号	输出电压 (VDC)	输出电流 (mA)	引脚图及尺寸	
1500	3W	5	4.5~9.0	WA0505P-3W	±5	±300	 <p>注: 所有单位尺寸为mm, 所有相邻端子间距2.54mm, 所有端子直径0.5mm。 “P”与“MP”的区别, MP指金属外壳, 高度是10.20mm</p>	
				WA0505MP-3W	±5	±300		
				WA0509P-3W	±9	±166		
				WA0509MP-3W	±9	±166		
				WA0512P-3W	±12	±125		
				WA0512MP-3W	±12	±125		
		WA0515P-3W	±15	±100				
		WA0515MP-3W	±15	±100				
		WA1205P-3W	±5	±300				
		WA1205MP-3W	±5	±300				
		WA1209P-3W	±9	±166				
		WA1209MP-3W	±9	±166				
		WA1212P-3W	±12	±125				
		WA1212MP-3W	±12	±125				
		WA1215P-3W	±15	±100				
		WA1215MP-3W	±15	±100				
		WA2405P-3W	±5	±300				
		WA2405MP-3W	±5	±300				
		WA2409P-3W	±9	±166				
		WA2409MP-3W	±9	±166				
		WA2412P-3W	±12	±125				
		WA2412MP-3W	±12	±125				
		WA2415P-3W	±15	±100				
		WA2415MP-3W	±15	±100				
WA4805P-3W	±5	±300						
WA4805MP-3W	±5	±300						
WA4809P-3W	±9	±166						
WA4809MP-3W	±9	±166						
WA4812P-3W	±12	±125						
WA4812MP-3W	±12	±125						
WA4815P-3W	±15	±100						
WA4815MP-3W	±15	±100						
功能	GND	Vin	+Vo	0V	-Vo			
引脚	2,3	22,23	14	9,16	11			

3000	3W	5	4.5~9.0	WE0505P-3W	±5	±300	 <p>注: 所有单位尺寸为mm, 所有相邻端子间距2.54mm, 所有端子直径0.5mm。</p>				
				WE0509P-3W	±9	±166					
				WE0512P-3W	±12	±125					
				WE0515P-3W	±15	±100					
				WE1205P-3W	±5	±300					
				WE1209P-3W	±9	±166					
		WE1212P-3W	±12	±125							
		WE1215P-3W	±15	±100							
		WE2405P-3W	±5	±300							
		WE2409P-3W	±9	±166							
		WE2412P-3W	±12	±125							
		WE2415P-3W	±15	±100							
		WE4805P-3W	±5	±300							
		WE4809P-3W	±9	±166							
		WE4812P-3W	±12	±125							
		WE4815P-3W	±15	±100							
		功能	GND	Vin	+Vo	0V			-Vo		
		引脚	2,3	22,23	14	9,16			11		

宽电压稳压系列

标准产品型号列表

隔离电压 (VDC)	输出功率 (W)	输入电压 (VDC)	输入电压范围 (VDC)	型号	输出电压 (VDC)	输出电流 (mA)	引脚图及尺寸	
1500	3W	5	4.5~9.0	WB0505P-3W	5	600		
				WB0505MP-3W				
				WB0509P-3W	9	333		
				WB0509MP-3W				
				WB0512P-3W	12	250		
				WB0512MP-3W				
		WB0515P-3W	15	200				
		WB0515MP-3W						
		12	9~18	WB1205P-3W	5	600		
				WB1205MP-3W				
				WB1209P-3W	9	333		
				WB1209MP-3W				
				WB1212P-3W	12	250		
				WB1212MP-3W				
		WB1215P-3W	15	200				
		WB1215MP-3W						
		24	18~36	WB2405P-3W	5	600		
				WB2405MP-3W				
				WB2409P-3W	9	333		
				WB2409MP-3W				
				WB2412P-3W	12	250		
				WB2412MP-3W				
		WB2415P-3W	15	200				
		WB2415MP-3W						
48	36~72	WB4805P-3W	5	600				
		WB4805MP-3W						
		WB4809P-3W	9	333				
		WB4809MP-3W						
		WB4812P-3W	12	250				
		WB4812MP-3W						
WB4815P-3W	15	200						
WB4815MP-3W								
功能	GND	Vin	+Vo	NC	-Vo			
引脚	2,3	22,23	14	9,11	16			

注: 所有单位尺寸为mm, 所有相邻端子间距2.54mm, 所有端子直径0.5mm。
“P”与“MP”的区别, MP指金属外壳, 高度是10.20mm

3000	3W	5	4.5~9.0	WF0505P-3W	5	600							
				WF0509P-3W									
				WF0512P-3W	12	250							
				WF0515P-3W									
				12	9~18	WF1205P-3W			5	600			
						WF1209P-3W							
		WF1212P-3W	12			250							
		WF1215P-3W											
		24	18~36			WF2405P-3W			5	600			
						WF2409P-3W							
				WF2412P-3W	12	250							
				WF2415P-3W									
				48	36~72	WF4805P-3W			5	600			
						WF4809P-3W							
		WF4812P-3W	12			250							
		WF4815P-3W											
		功能	GND			Vin			+Vo	0V	-Vo		
		引脚	2,3			22,23			14	9,16	11		

注: 所有单位尺寸为mm, 所有相邻端子间距2.54mm, 所有端子直径0.5mm。

宽电压稳压系列

标准产品型号列表

隔离电压 (VDC)	输出功率 (W)	输入电压 (VDC)	输入电压范围 (VDC)	型号	输出电压 (VDC)	输出电流 (mA)	引脚图及尺寸	
1500	1.5W	5	4.5~9.0	WD0505S-1W	5/5	100/100		
				WD0509S-1W	9/9	56/56		
				WD0512S-1W	12/12	42/42		
				WD0515S-1W	15/15	33/33		
		12	9~18	WD1205S-1W5	5/5	150/150		
				WD1209S-1W5	9/9	83/83		
				WD1212S-1W5	12/12	63/63		
				WD1215S-1W5	15/15	50/50		
		24	18~36	WD2405S-1W5	5/5	150/150		
				WD2409S-1W5	9/9	83/83		
				WD2412S-1W5	12/12	63/63		
				WD2415S-1W5	15/15	50/50		
	48	36~72	WD4805S-1W5	5/5	150/150			
			WD4809S-1W5	9/9	83/83			
			WD4812S-1W5	12/12	63/63			
			WD4815S-1W5	15/15	50/50			
功能	GND	Vin	+Vo2	-Vo2	CS	-Vo1	+Vo1	
引脚	1	2	6	7	8	9	10	

隔离电压 (VDC)	输出功率 (W)	输入电压 (VDC)	输入电压范围 (VDC)	型号	输出电压 (VDC)	输出电流 (mA)	引脚图及尺寸	
1500	3W	5	4.5~9.0	WD0505S-2W	5/5	200/200		
				WD0509S-2W	9/9	111/111		
				WD0512S-2W	12/12	83/83		
				WD0515S-2W	15/15	67/67		
		12	9~18	WD1205S-3W	5/5	300/300		
				WD1209S-3W	9/9	166/166		
				WD1212S-3W	12/12	125/125		
				WD1215S-3W	15/15	100/100		
		24	18~36	WD2405S-3W	5/5	300/300		
				WD2409S-3W	9/9	166/166		
				WD2412S-3W	12/12	125/125		
				WD2415S-3W	15/15	100/100		
	48	36~72	WD4805S-3W	5/5	300/300			
			WD4809S-3W	9/9	166/166			
			WD4812S-3W	12/12	125/125			
			WD4815S-3W	15/15	100/100			
功能	GND	Vin	+Vo2	-Vo2	CS	-Vo1	+Vo1	
引脚	1	2	6	7	8	9	10	

宽电压稳压系列

标准产品型号列表

隔离电压 (VDC)	输出功率 (W)	输入电压 (VDC)	输入电压范围 (VDC)	型号	输出电压 (VDC)	输出电流 (mA)	引脚图及尺寸
1500	5W	12	9~18	WB1205MP-5W	5	1000	
				VB1205MP-5W	5	1000	
				WB1209MP-5W	9	555	
				VB1209MP-5W	9	555	
				WB1212MP-5W	12	417	
				VB1212MP-5W	12	417	
		WB1215MP-5W	15	333			
		WB1215MP-5W	15	333			
		WB2405MP-5W	5	1000			
		VB2405MP-5W	5	1000			
		WB2409MP-5W	9	555			
		VB2409MP-5W	9	555			
		WB2412MP-5W	12	417			
		VB2412MP-5W	12	417			
		WB2415MP-5W	15	333			
		VB2415MP-5W	15	333			
		WB4805MP-5W	5	1000			
		VB4805MP-5W	5	1000			
		WB4809MP-5W	9	555			
		VB4809MP-5W	9	555			
		WB4812MP-5W	12	417			
VB4812MP-5W	12	417					
WB4815MP-5W	15	333					
VB4815MP-5W	15	333					
功能	GND	Vin	+Vo	-Vo	NC		
引脚	2,3	22,23	14	16	9,11		

注: 所有单位尺寸为mm, 所有相邻端子间距2.54mm, 所有端子直径0.5mm, MP是金属外壳。

隔离电压 (VDC)	输出功率 (W)	输入电压 (VDC)	输入电压范围 (VDC)	型号	输出电压 (VDC)	输出电流 (mA)	引脚图及尺寸
1000	5W	12	9~18	VA1205D-5W	±5	±500	
				VB1205D-5W	5	1000	
				VA1209D-5W	±9	±278	
				VB1209D-5W	9	555	
				VA1212D-5W	±12	±208	
				VB1212D-5W	12	417	
		VA1215D-5W	±15	±167			
		VB1215D-5W	15	333			
		VA2405D-5W	±5	±500			
		VB2405D-5W	5	1000			
		VA2409D-5W	±9	±278			
		VB2409D-5W	9	555			
		VA2412D-5W	±12	±208			
		VB2412D-5W	12	417			
		VA2415D-5W	±15	±167			
		VB2415D-5W	15	333			
		VA4805D-5W	±5	±500			
		VB4805D-5W	5	1000			
		VA4809D-5W	±9	±278			
		VB4809D-5W	9	555			
		VA4812D-5W	±12	±208			
VB4812D-5W	12	417					
VA4815D-5W	±15	±167					
VB4815D-5W	15	333					
VA	GND	Vin	+Vo	0V	-Vo		
引脚	1	2	3	4	5		
VB	GND	Vin	+Vo	NP	-Vo		

注: 所有单位尺寸为mm 所有端子直径0.8mm

隔离电压 (VDC)	输出功率 (W)	输入电压 (VDC)	输入电压范围 (VDC)	型号	输出电压 (VDC)	输出电流 (mA)	引脚图及尺寸
1000	10W	12	9~18	VA1205D-10W	±5	±1000	
				VB1205D-10W	5	2000	
				VA1209D-10W	±9	±555	
				VB1209D-10W	9	1111	
				VA1212D-10W	±12	±416	
				VB1212D-10W	12	833	
		VA1215D-10W	±15	±333			
		VB1215D-10W	15	666			
		VA2405D-10W	±5	±1000			
		VB2405D-10W	5	2000			
		VA2409D-10W	±9	±555			
		VB2409D-10W	9	1111			
		VA2412D-10W	±12	±416			
		VB2412D-10W	12	833			
		VA2415D-10W	±15	±333			
		VB2415D-10W	15	666			
		VA4805D-10W	±5	±1000			
		VB4805D-10W	5	2000			
		VA4809D-10W	±9	±555			
		VB4809D-10W	9	1111			
		VA4812D-10W	±12	±416			
VB4812D-10W	12	833					
VA4815D-10W	±15	±333					
VB4815D-10W	15	666					
VA	GND	Vin	+Vo	0V	-Vo		
引脚	1	2	3	4	5		
VB	GND	Vin	+Vo	NP	-Vo		

注: 所有单位尺寸为mm 所有端子直径0.8mm

宽电压稳压系列

标准产品型号列表

隔离电压 (VDC)	输出功率 (W)	输入电压 (VDC)	输入电压范围 (VDC)	型号	输出电压 (VDC)	输出电流 (mA)	引脚图及尺寸																								
1000	15W	12	9~18	VA1205D-15W	±5	±1500																									
				VB1205D-15W	5	3000																									
				VA1209D-15W	±9	±833																									
				VB1209D-15W	9	1666																									
				VA1212D-15W	±12	±625																									
				VB1212D-15W	12	1250																									
				VA1215D-15W	±15	±500																									
				VB1215D-15W	15	1000																									
				VA2405D-15W	±5	±500																									
				VB2405D-15W	5	1000																									
				VA2409D-15W	±9	±278																									
				VB2409D-15W	9	555																									
		VA2412D-15W	±12	±208																											
		VB2412D-15W	12	417																											
		VA2415D-15W	±15	±167																											
		VB2415D-15W	15	333																											
		VA4805D-15W	±5	±500																											
		VB4805D-15W	5	1000																											
		VA4809D-15W	±9	±278																											
		VB4809D-15W	9	555																											
		VA4812D-15W	±12	±208																											
		VB4812D-15W	12	417																											
		VA4815D-15W	±15	±167																											
		VB4815D-15W	15	333																											
1000	20W	12	9~18	VA1205D-20W	±5	±2000																									
				VB1205D-20W	5	4000																									
				VA1209D-20W	±9	±1111																									
				VB1209D-20W	9	2222																									
				VA1212D-20W	±12	±833																									
				VB1212D-20W	12	1666																									
				VA1215D-20W	±15	±666																									
				VB1215D-20W	15	1333																									
				VA2405D-20W	±5	±2000																									
				VB2405D-20W	5	4000																									
				VA2409D-20W	±9	±1111																									
				VB2409D-20W	9	2222																									
		VA2412D-20W	±12	±833																											
		VB2412D-20W	12	1666																											
		VA2415D-20W	±15	±666																											
		VB2415D-20W	15	1333																											
		VA4805D-20W	±5	±2000																											
		VB4805D-20W	5	4000																											
		VA4809D-20W	±9	±1111																											
		VB4809D-20W	9	2222																											
		VA4812D-20W	±12	±833																											
		VB4812D-20W	12	1666																											
		VA4815D-20W	±15	±666																											
		VB4815D-20W	15	1333																											
							<p>注: 所有单位尺寸为mm 所有端子直径0.8mm</p>																								
							<table border="1"> <thead> <tr> <th>VA</th> <th>REM</th> <th>GND</th> <th>Vin</th> <th>+Vo</th> <th>0V</th> <th>-Vo</th> <th>TRIM</th> </tr> </thead> <tbody> <tr> <td>引脚</td> <td>1</td> <td>2</td> <td>3</td> <td>4</td> <td>5</td> <td>6</td> <td>7</td> </tr> <tr> <td>VB</td> <td>REM</td> <td>GND</td> <td>Vin</td> <td>NP</td> <td>+Vo</td> <td>-Vo</td> <td>TRIM</td> </tr> </tbody> </table>	VA	REM	GND	Vin	+Vo	0V	-Vo	TRIM	引脚	1	2	3	4	5	6	7	VB	REM	GND	Vin	NP	+Vo	-Vo	TRIM
VA	REM	GND	Vin	+Vo	0V	-Vo	TRIM																								
引脚	1	2	3	4	5	6	7																								
VB	REM	GND	Vin	NP	+Vo	-Vo	TRIM																								

电源的应用

隔离

DC/DC模块电源的主要特征之一就是它们的超高电压绝缘性能。它允许用单个DC/DC模块为几个不同电路配置供电。

基本的输入和输出间的隔离能提供一个单一的隔离的输出电源，或产生不同的输出电压，或双极性电压（参考图 标准配置）。这些配置经常用在仪表仪器、数据处理和其它对噪声敏感的电路中，在这里必须将整个系统中产生噪声的原边电源与负载隔离开来。通常从原边供应电源所产生的噪声以共模噪声的形式影响DC/DC变换器，并且没有影响主系统电源部分。

如果必要的话，被隔离的输出脚阳极可以接到输入脚的地，去产生负电源。由于输出脚与输入脚是隔离的，输出边可以相对随意选择极性。例如：一个附加的单输出电压可以在上述的主电源中产生，或者在其它直流电压上偏移（参考图 可选择供电配置）。

串联使用

直流输出的隔离模块允许多个串联使用。简单地将一个模块的阳极连接到另一个模块的阴极（参考图DC/DC模块串联使用），用这个办法可以产生非标准电压输出。但是需要注意的是，负载的功耗不能超过额定电流最小的模块的标称值。由于串联的模块的开关电路不是同步开关的，所以建议采用压降小的肖特基二极管做反极性输出保护，不同步也可能造成纹波叠加变大，在输出端产生的冲击频率（噪声）也相应变大，应用中需外加更多的滤波器。

并联使用

如果单个模块的输出功率不能满足系统的需求，可以并联多个模块来提供更高的输出功率。值得注意的是最好采用同一型号的模块并联。即使用同类型的模块并联，负载也不是平均分配的，不过在输出电压能很好地匹配的情况下，负载分配在不同模块的输出端上会有大概10%的差异。

因为模块不是同步工作的，所以当并联模块输出端时，请务必注意使用一些偶合电路。一个可能的解决方案是用二极管（参考图DC-DC模块的并联使用），这仅仅适用于匹配12V 到15V 输出电压的类型，这里的二极管正向压降（典型值是0.6V）并不严重影响电路的功能。在5V到9V的电路中，这个二极管的正向压降对于并联使用的模块而言太大了，并不适用。这个方法同样有一个差频叠加在两个模块的波纹上。可以用外接电容来减少纹波。

并联使用模块的最好办法是在输出端上串联电感（参考图 DC/DC模块的并联使用）。这种配置不仅有比二极管方法更低的电压损耗，而且如果能选择匹配的电感和外加电容，每个模块的波纹以及差频能被大大地降低。

模块并联使用的推荐值

Cout电容值可以近似表示为每一个通道并联1uF（例如：两个单输出的模块并联，2uF的电容连接在共同的+Vo和-Vo上）。同理，输入端也一样。

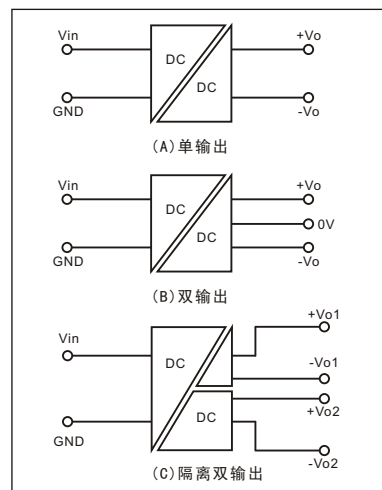
一般情况下，只有在必要的时候才用到模块的并联使用，更高功率的单一模块总是更合适的解决方案。总有一个最大额定功率的因素允许修正模块间的错配，而且最好选择在满负载测试，它能保证这个输出电压匹配在1%或2%之内。一般来说，应该用0.9来作为选用模块的功率的安全极限参数（举例来说：2个B_S-2W模块并联仅能用3.6W功率等级，而不是它的最大值4W），在对它们的整体性能有很大信心时，最多可以同时并联三个DC/DC模块。如果电路需要比三个模块并联更多的功率，最好选用更高功率等级的单一模块。

控压型DC/DC模块是不可以被并联使用的，因为它们的输出电压需要很精确地匹配，以确保负载的均匀分配（在内部线性调整器的公差内）。如果并联使用控压型DC/DC模块，其中之一的模块将可能超载。如果确实需要一个高功率控压型电源，较好的办法是并联不可调节的模块再外加线性稳压管。

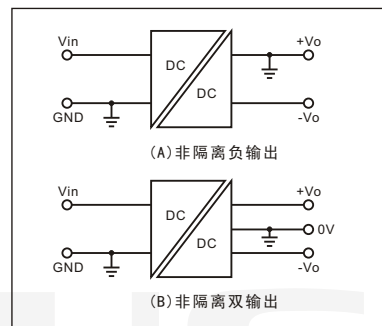
滤波

所有隔离型的DC/DC模块在运行时都有个固定的典型频率。固定频率比变频式（如WA、WB系列）的模块相对容易滤波。变频式的模块的工作频率范围很大，因为需要根据负载条件调节脉冲的间隔时间。

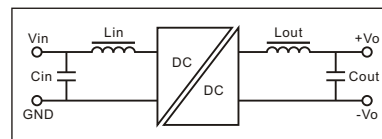
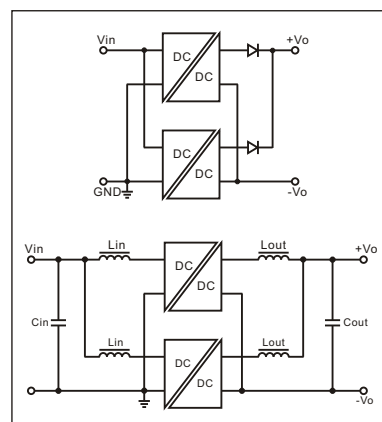
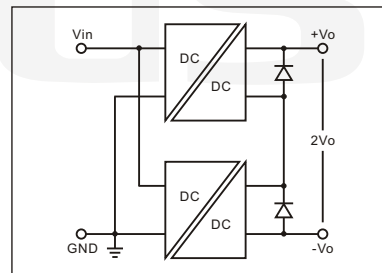
当需要减少模块的波纹时，不管在输入端还是输出端，有几个方面需要考虑。推荐在输入端和输出端上用简单的被动LC电路滤波（参考图 输入和输出滤波）。虽然被动的RC电路也可以用，但是电阻上消耗的功率太大了。需要注意，电感的自谐频率必须远高于DC/DC的典型工作频率（DELUS的DC/DC模块典型工作频率的代表数值是100KHz）。同时，我们需要考虑电感的DC电流的额定值，最好大约两倍于DC/D模块的额定输出电流值。这个电感的直流阻抗是决定性的考虑因素，它意味着在电感有一个直流功耗。



标准隔离配置



可选择供电配置





广州德励电子科技有限公司

DELUS GUANGZHOU ELECTRONIC TECHNOLOGY CO., LTD

地址：中国广州市天河区陂东路20号车陂十五社工业区1栋201

电话：020-32206616 32206632

传真：020-32206658

<http://www.delus.cn>

E-mail: service@delus.cn